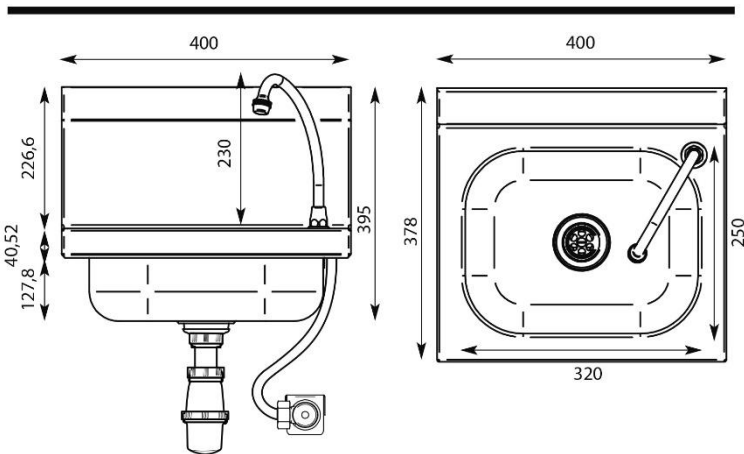
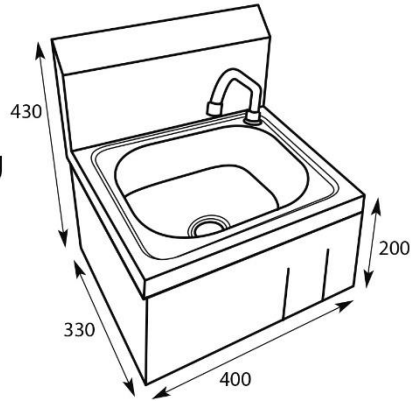


NOTICE DE MONTAGE

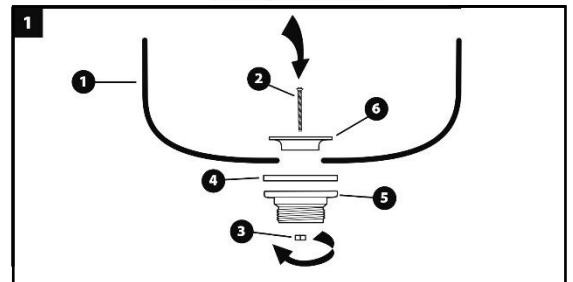
# LAVE MAINS HYGILMC

**COMMANDE AU GENOU  
ECONOMISEUR D'EAU**

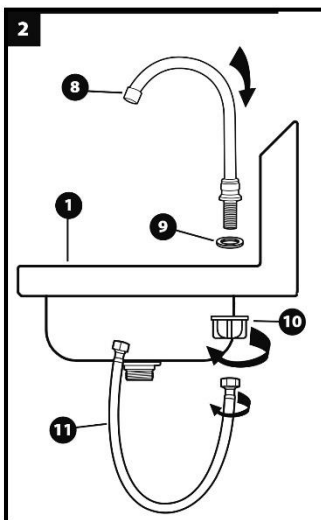


**A - PREPARATION DE LA CUVE**

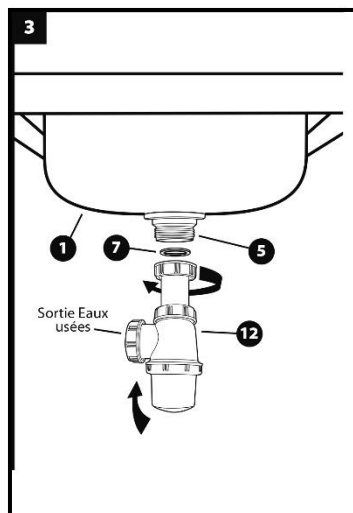
Montage de la bonde



Montage du col de cygne



Montage du siphon



**B - FIXATION DU ROBINET SUR LA JUPE**

