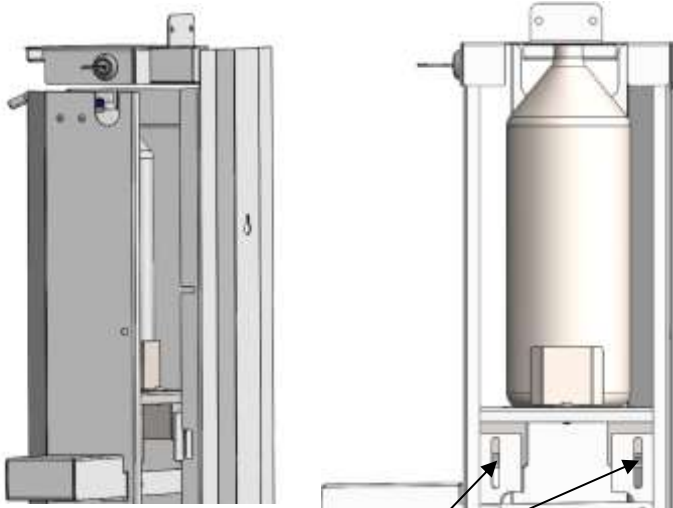


NOTICE D'UTILISATION

Vous venez de faire l'acquisition d'un distributeur de gel, nous espérons qu'il vous donnera entière satisfaction.

Réglage plateau bidon

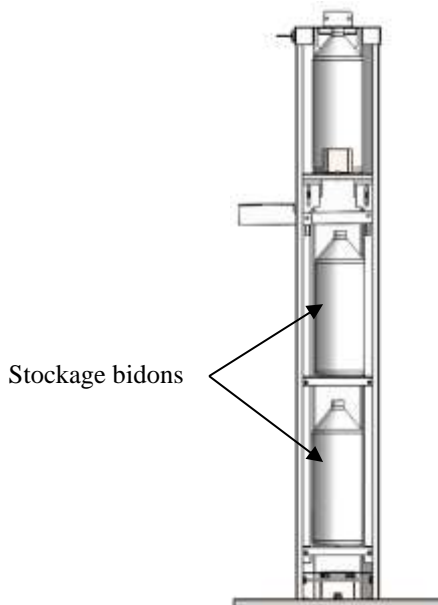


Vis assemblage

Desserrer les vis d'assemblage, positionner le bidon sur le plateau, mettre en place du capot haut et le verrouiller.

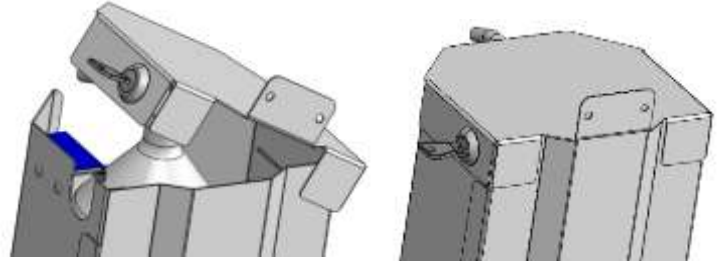
Positionner le plateau afin que le dessus de la pompe soit en contact avec le dessous du capot haut. Resserrer les vis d'assemblage.

Stockage Bidons



Possibilité de stocker 2 bidons sur les plateaux

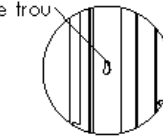
Verrouillage capot



Glisser le capot dans la découpe sur le côté du produit, le faire pivoter afin de le fermer et ensuite verrouiller avec clef et enlever la clef de la serrure.

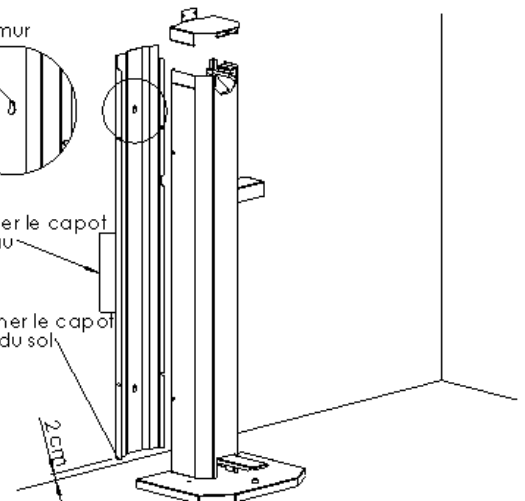
Fixation au Mur

Etape 3
Tracer au mur
le trou



Etape 2
Positionner le capot
de niveau

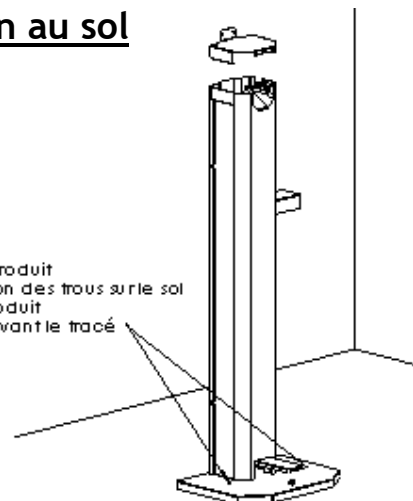
Etape 1
Positionner le capot
à 2 cm du sol



Après que les trous soient réalisés, fixer le capot arrière sur le mur, positionner l'appareil sur le capot, serrer les vis de chaque côté, positionner le capot du haut, verrouiller l'ensemble et enlever la clef de la serrure.

Fixation au sol

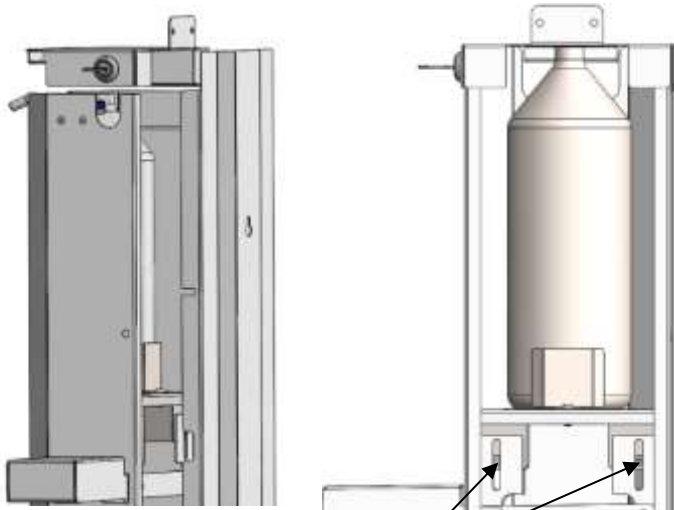
Positionner le produit
Tracer la position des trous sur le sol
Déplacer le produit
Percer le sol suivant le tracé



INSTRUCTION MANUAL

You have just purchased a gel dispenser, we hope it will give you complete satisfaction.

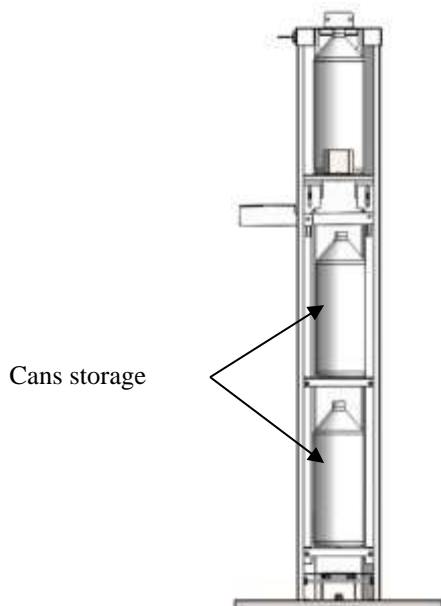
Can plate adjustment



Assembly screws

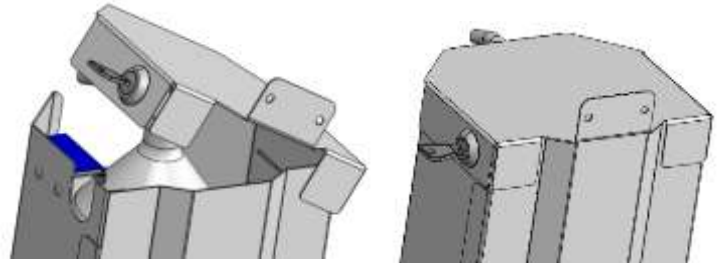
Loosen the assembly screws, position the can on the plate, put the top cover in place and lock it. Position the plate so that the top of the pump is in contact with the underside of the top cover. Tighten the assembly screws.

Cans storage



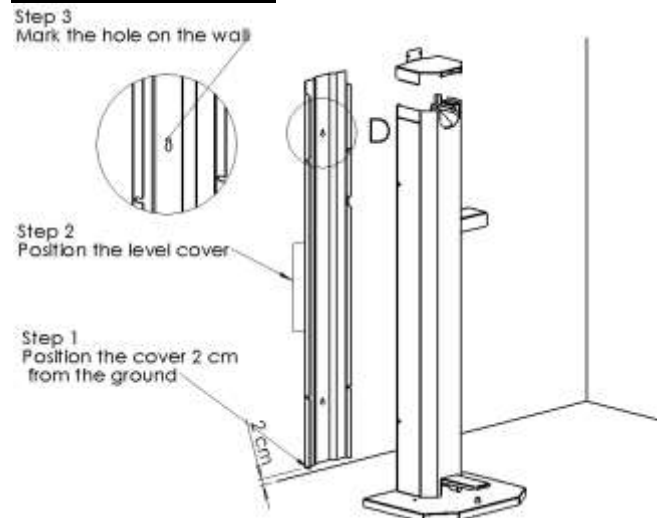
Possibility to store 2 cans on the plates.

Cover lock



Put the cover into the cut-out on the side of the dispenser, rotate it to close it and then lock it with the key and remove it from the lock.

Wall fixation



After the holes have been drilled, fix the rear cover to the wall, position the dispenser on the cover, tighten the screws on each side, position the upper cover, lock the assembly and remove the key from the lock.

Ground fixation

